



AHD CAMERA

HA-34LB20V



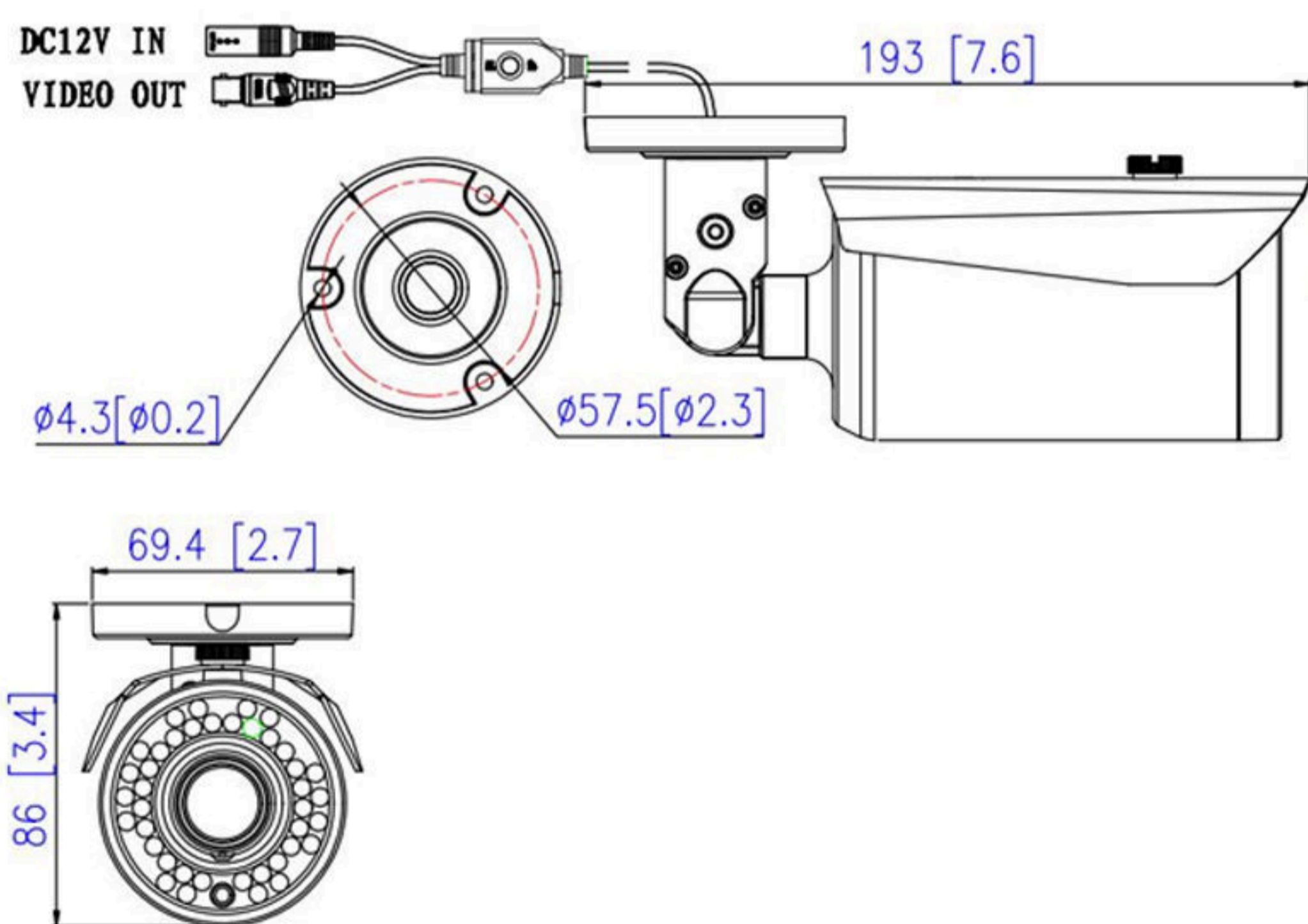
รายละเอียดสินค้า



คุณสมบัติหลัก

- 1/2.9" 2.2 Mega Pixels SONY CMOS
- 2.8-11mm IR Lens
- 40PCs IR LEDs, IR Range: 15-20M

ขนาดสินค้า



รุ่น	HA-34LB20V
มาตรฐานการป้องกัน	IP66
ประเภท	Removable IR Cut Filter
ระบบสัญญาณ	NTSC/PAL
อุปกรณ์รับภาพ	1/2.9" 2.2 Mega Pixels SONY CMOS
ความละเอียดภาพ	1920(H)X1080(V)
ค่าการรับแสงน้อย	0Lux with IR LED 40 pieces
ทนต่อสัญญาณรบกวน	≥52dB
เลนส์	2.8-11mm Motorized Vari-focal Fixed Iris Lens
3D/2D	ON
SENS-UP	ON
IR SMART	ON
สมดุลแสงสีขาว	ATW
Back Light Compensation	OFF
DWDR	ON/OFF
OSD	YES
วิดีโอเอ้าท์พุท	HD-AHD / CVBS
ไฟเลี้ยง	DC12V +-10%
กำลังไฟ	420mA(MAX)
ระยะอินฟราเรด	15~20m (49.2~65.6ft)(indoor)
ขนาด	193x69.4x86mm(7.6"x2.7"x3.4")
น้ำหนัก	530g (18.7oz)
อุณหภูมิเก็บรักษา	-30° ~ +60°
อุณหภูมิการทำงาน	-30° ~ +40°

*ทางบริษัทขอสงวนสิทธิ์ในการปรับปรุง เปลี่ยนแปลง แก๊ส โดยไม่แจ้งให้ทราบล่วงหน้า